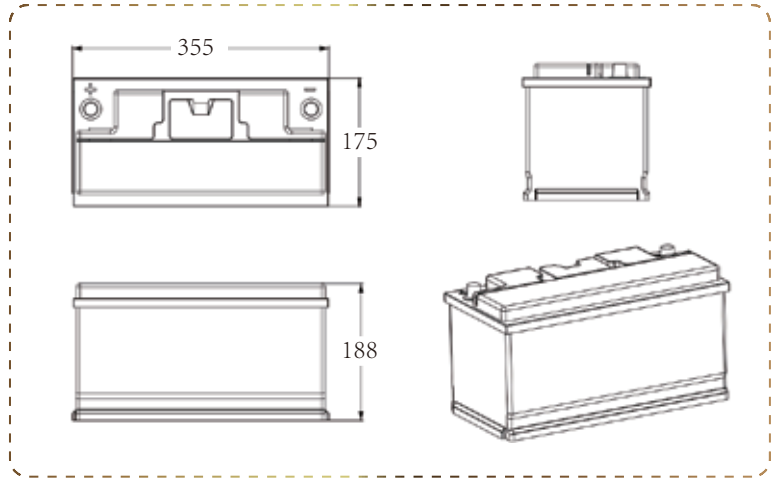




PF-Underseat-12-100H



LITIUMBATTERI

Sterke fordeler

- 6 års garanti
- Erstatning av blybatteri
- Lette vekten og enklere å håndtere
- Litiumjernfosfat er mer stabilt
- Maksimal levetid på over 6000 sykluser
- Langvarig modulær konstruksjon
- Skruelukk, perfekt utformet internstruktur design

Elektrisk oppvarmingsfilm

- Noen av Perfektium litiumbatteriene er utstyrt med oppvarmingsfilmer. Du kan bruke batteriet i temperaturer så lave som -35 grader Celsius når oppvarmingsfilmene er på.
- Oppvarmingsfilmen er et IP-materiale og oppvarmingseffekten er jevn.
- Oppvarmingsfilmene forbruker ikke noe strøm fra batteriet selv.

BMS

Batteristyringssystem

BMS overvåker og kontrollerer de enkelte cellene i et batteri og beskytter dem mot skade, som for eksempel overbelastning og overspenning.

BLUETOOTH 4.0 INTEGRERT

Flere batteriovervåkingsfunksjoner

Perfektium Pro APP kan overvåke opptil 8 batterier samtidig. SOC, spenning, strøm, temperatur og tilgjengelig tid for batteriene kan detekteres.



Spesifikasjoner

| Elementer | Egenskaper |
|---|---|
| Modell | 12.8V 100Ah/1280Wh |
| Erstatter Gel-AGM batteri | 12.8V 200Ah |
| Celltype | Prismatisk celle |
| Dimensjoner med terminaler (L x B x H) | 355*175*188mm |
| Vekt (uten tilbehør) | 10.2Kg |
| Syklusliv | >6000@80%D.o.D |
| Intern motstand | ≤15 mΩ @ 50% SOC |
| Anbefalt ladningsspenning | 14.6V |
| Flytende ladningsspenning (for standby-bruk) | 13.8±0.8V |
| Anbefalt ladningsstrøm | 30A |
| Maks ladningsstrøm | 50A |
| Kontinuerlig utladningsstrøm | 150A |
| Topp utladnings kuttestrøm | 450A (200~500ms) |
| Driftsspennings rekkevidde | 10 - 14.6V |
| Sluttspennings utladningsområde | 9.2 - 11.2V |
| Terminaltype | SAE-Standard |
| Inngangsbeskyttelseskode | IP65 |
| Ladetemperatur | 0~50°C |
| Utladningstemperatur | -20~75°C |
| Lagringstemperatur | -5~35°C |
| Oppvarmerens driftstemperatur | -35~5°C |
| Lagringsbetingelser | Lade batteriet hver 3. måned |
| Seriekobling og parallellkobling tilgjengelig | Maksimalt 4 stk i serie og 4 stk i parallell |
| Sertifiseringer | CE/UL/UN38.3/MSDS/ROHS/UN 3480/CLASS9/ECE R10 |