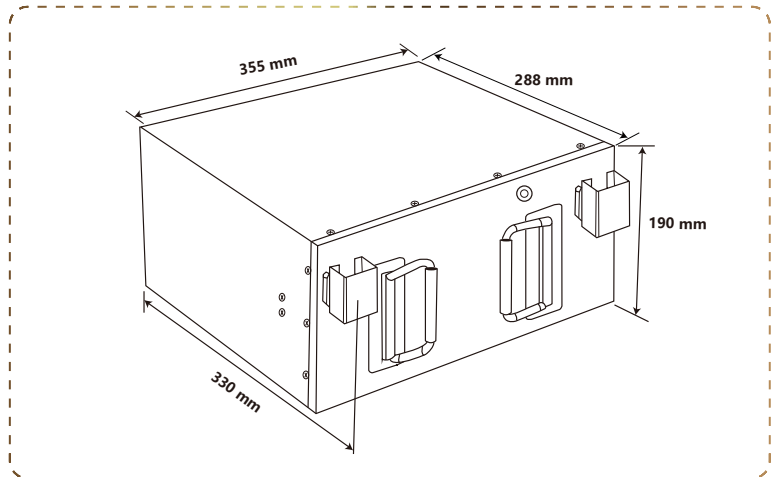


PF-Underseat-12-280H



LITIUMBATTERI

Sterke fordeler

- 6 års garanti
- Erstatning av blybatteri
- Lette vekten og enklere å håndtere
- Litiumjernfosfat er mer stabilt
- Maksimal levetid på over 6000 sykluser
- Langvarig modulær konstruksjon
- Skruelokk, perfekt utformet internstruktur design

Elektrisk oppvarmingsfilm

- Noen av Perfektium litiumbatteriene er utstyrt med oppvarmingsfilmer. Du kan bruke batteriet i temperaturer så lave som -35 grader Celsius når oppvarmingsfilmene er på.
- Oppvarmingsfilmen er et IP-materiale og oppvarmingseffekten er jevn.
- Oppvarmingsfilmene forbruger ikke noe strøm fra batteriet selv.

BMS

Batteristyringssystem

BMS overvåker og kontrollerer de enkelte cellene i et batteri og beskytter dem mot skade, som for eksempel overbelastning og overspenning.

BLUETOOTH 4.0 INTEGRERT

Flere batteriovervåkingsfunksjoner

Perfektium Pro APP kan overvåke opptil 8 batterier samtidig. SOC, spenning, strøm, temperatur og tilgjengelig tid for batteriene kan detekteres.



Spesifikasjoner

Elementer	Egenskaper
Modell	12.8V 280Ah/3584Wh
Erstatter Gel-AGM batteri	12.8V 560Ah
Celltype	Prismatisk celle
Dimensjoner med terminaler (L x B x H)	355*288*190mm
Vekt (uten tilbehør)	31kg
Syklusliv	>6000@80%D.o.D
Intern motstand	≤15 mΩ @ 50% SOC
Anbefalt ladningsspenning	14.6V
Flytende ladningsspenning (for standby-bruk)	13.8±0.8V
Anbefalt ladningsstrøm	80A
Maks ladningsstrøm	140A
Kontinuerlig utladningsstrøm	200A
Topp utladnings kuttestrøm	600A (200~500ms)
Driftsspennings rekkevidde	10 - 14.6V
Sluttspennings utladningsområde	9.2 - 11.2V
Terminaltype	M8
Inngangsbeskyttelseskode	IP62
Ladetemperatur	0~50°C
Utladningstemperatur	-20~75°C
Lagringstemperatur	-5~35°C
Oppvarmerens driftstemperatur	-35~5°C
Lagringsbetingelser	Lade batteriet hver 3. måned
Seriekobling og parallellkobling tilgjengelig	Maksimalt 4 stk i serie og 4 stk i parallell
Sertifiseringer	CE/UL/UN38.3/MSDS/ROHS/UN 3480/CLASS9/ECE R10