

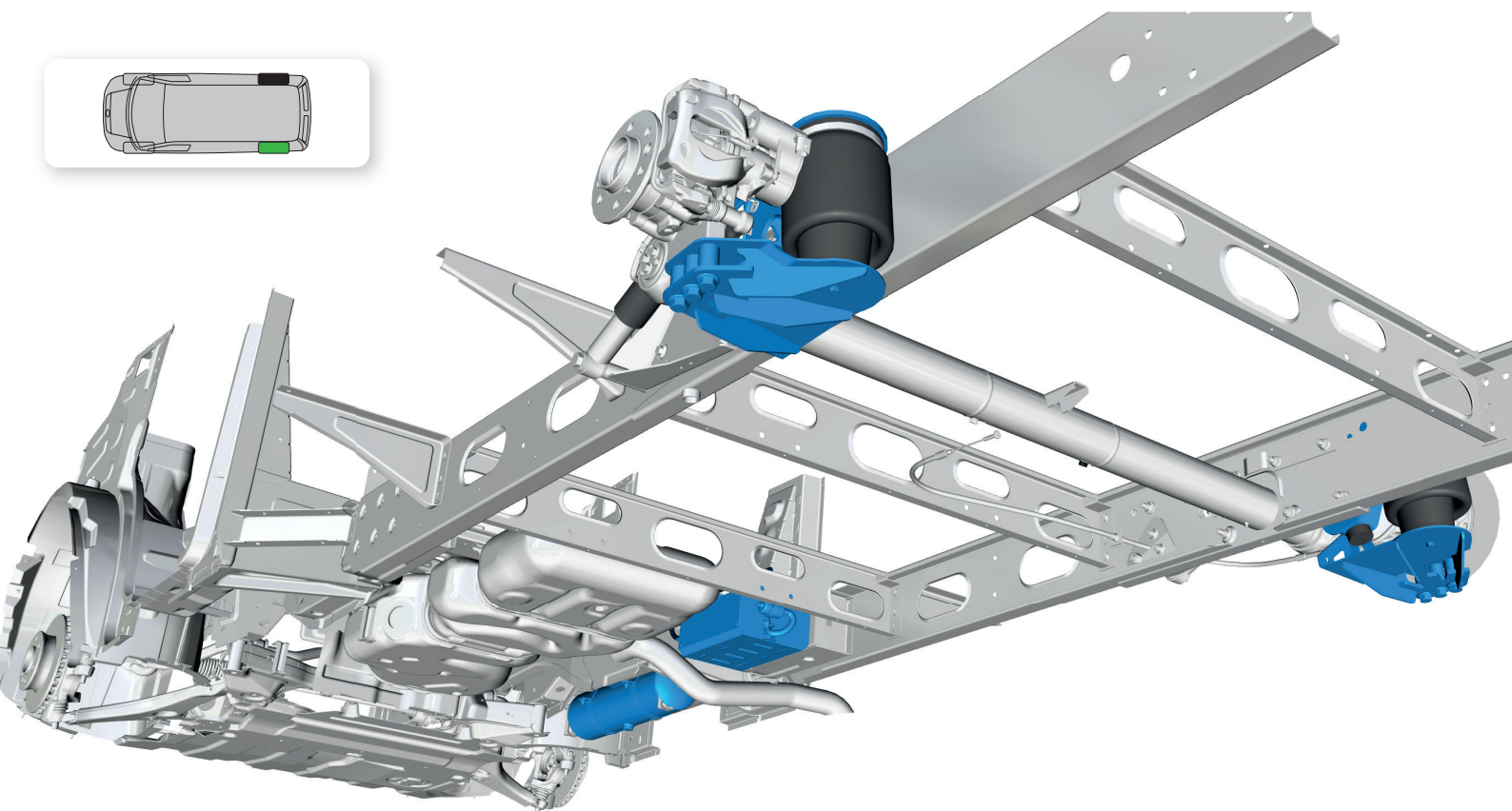
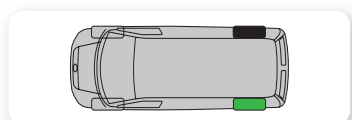


VB-FULLAIR 4C

making everyday smoother



airsuspension



- Increased comfort • Better driveability • More safety



MERCEDES-BENZ

SPRINTER VS30 AL-KO AMC 4X2 & 6X2

FWD

>2019

FRAM- OCH BAKAXEL

TEKNISKA SPECIFIKATIONERNA

TEKNISKA SPECIFIKATIONERNA

Mercedes-Benz Sprinter VS30 AL-KO AMC 4x2 & 6x2 finns tillgänglig med ett komplett 4-hörns luftfjädringssystem för fram- och bakaxeln. Sprinter VS30 AL-KO AMC 4x2 & 6x2 är en idealisk kandidat för att använda luftfjädringssystem. Vårt VB-FullAir 4C luftfjädringssystem finns inte bara för nya fordon, det kan också monteras i begagnade fordon.

Tider för höjning och sänkning

Tider för höjning och sänkning beror till stor del på fordonets belastning.

Specificerade värden är en uppskattning med bakaxellast 2500 kg och framaxellast 2398 kg.

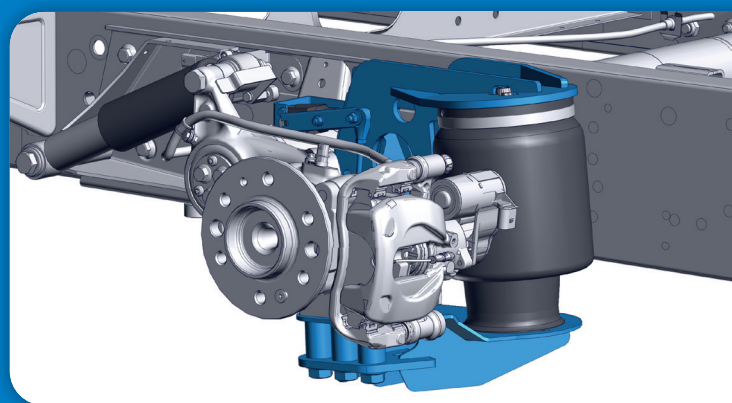
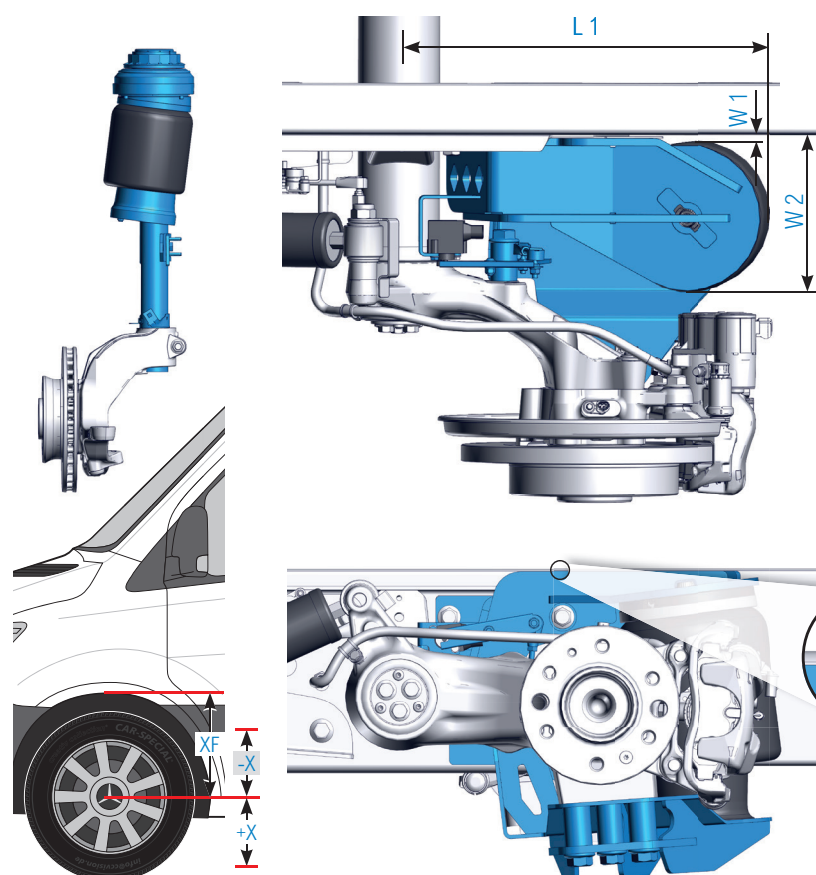
Tid för höjning	lägsta nivå > körhöjd	42 Sek.
	körhöjd > högsta läget	46 Sek.
Tid för sänkning	högsta läget > körhöjd	18 Sek.
	körhöjd > lägsta nivå	20 Sek.

Kompressor

VB-FullAir systemen levereras med kompressor och är utrustade med luftavfuktare, termisk säkring och säkerhetsventil för övertryck.

Driftspänning:	12 V
Maximal kontinuerlig ström:	27 A
Startström:	≤ 90 A vid t ≤ 50 ms
Skyddsklass:	IP6K7K
Maximalt tryck:	12-15 bar

	Bakaxel			
Beskrivning	L 1	W 1	W 2	H 1
Dimensioner	420	18	173	2,5



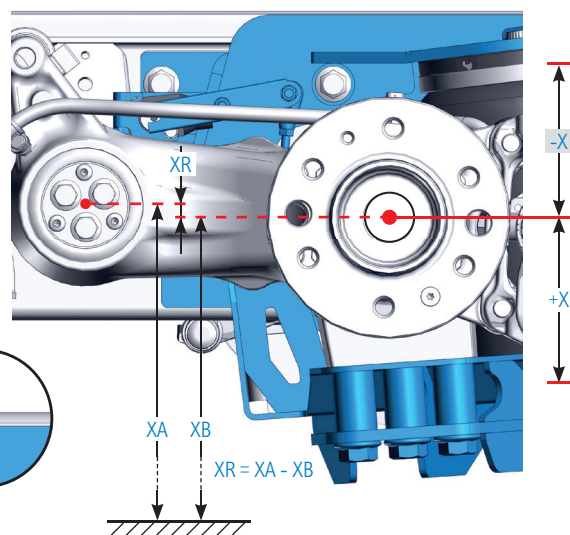
Vikt

Fordonets viktförändring beror på originalupphängningen. Efter montering av luftfjädringen kommer fordonet att vara ±52 (4X2) eller ±85 (6X2) kg tyngre.

Kommentarer

- Att använda luftfjädringssystemet påverkar inte fordonets maximalt tillåtna vikt eller maximal axellast.
- Angivna vikter är ungefärliga.
- MB fabriksalternativet EK1 + ED5 (PSM) krävs vid montering av en VB-FullAir-sats.
- VB-ståldelarna förblir under AL-KO-chassit. Därför behövs det inte göras ett urtag i golvpanelen.
- Passar endast på ett brett spår (1980 mm), passar inte på ett normalt spår (1890 mm).
- Tillgänglig för fordon utrustade med elektrisk parkeringsbroms (B25) eller mekanisk handbroms.

	Framaxel	Bakaxel
Utan tryck	-56 mm	-59 mm
Min. höjd	-25 mm	-28 mm
Körhöjd	449 mm (XF)	11 mm (XR)
Max. höjd	+42 mm	+66 mm



Dessa tekniska specifikationer avser VB-Airsuspensions standardutförande. VB-Airsuspension förbehåller sig rätten att göra ändringar utan föregående meddelande. 2023©